

Installationsanleitung

Quooker®

Quooker® Combi

Lesen Sie vor der Installation zunächst diese Anleitung



Einleitung

Die Funktionsweise des Quooker COMBI

Der Quooker COMBI ist ein Kochend- und Warmwasserbereiter, der aus Einlaufkombination, Speicher, Mischventil und Kochendwasserarmatur besteht. Der Speicher, in dem das Wasser mit einer Temperatur von 110°C gespeichert wird, ist vakuumisoliert und an die Wasserleitung angeschlossen. Wenn Wasser entnommen wird, strömt sofort kaltes Wasser nach, das automatisch (elektrisch) erhitzt wird. Wenn der gesamte Heißwasservorrat auf einmal verbraucht wird, dauert die erneute Aufheizung ca. 15 Minuten (COMBI 3.0) bzw. ca. 20 Minuten (COMBI 2.2). Das aus der Kochendwasserarmatur austretende Wasser wird zunächst in dem HiTAC®-Wasserfilter gereinigt. Um die Lebensdauer des Filters zu verlängern, wird das Wasser bei Warmwasserabgabe nicht gefiltert. Bei dem Quooker COMBI wird das Heißwasser mit kaltem Wasser gemischt. Der Mischvorgang erfolgt in dem Mischventil, dessen Thermostatregler für eine konstante Auslauftemperatur sorgt. Diese Temperatur wird mit dem schwarzen Knopf auf dem Mischventil eingestellt. Das Mischventil ist gegen den Austritt von kochendem Wasser bei ausfallendem Wasserdruck gesichert.

Installation, Wartung und Garantie

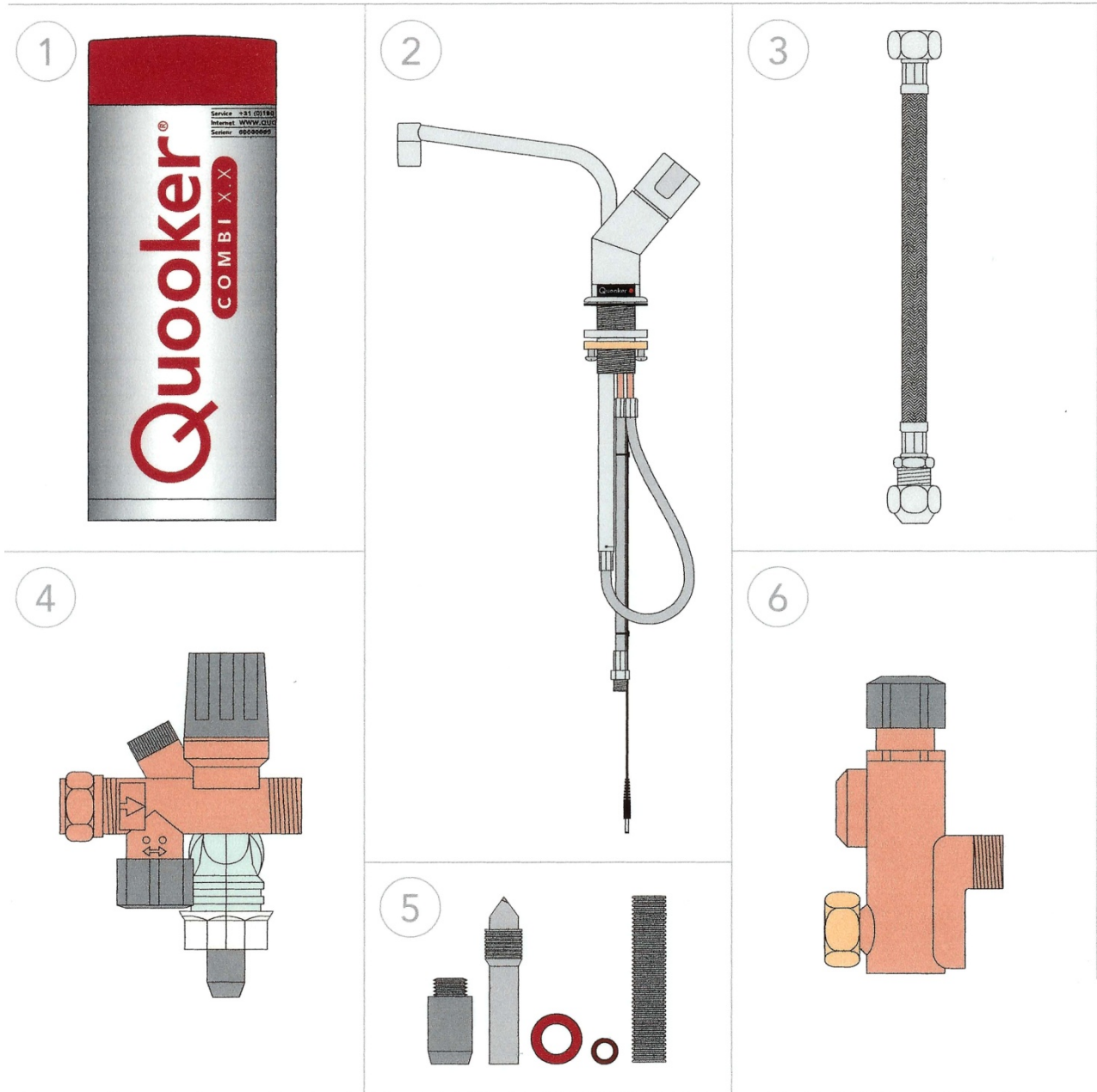
Überall, wo eine Wasserleitung und eine Steckdose ist, kann der Quooker installiert werden. Bei der Montage ist stets zu beachten, dass der Speicher für die Servicearbeiten erreichbar bleiben muss. Der Quooker wird mit Anschlusszubehör für eine problemlose Montage geliefert und ist wartungsfrei. Zirka alle fünf Jahre muss die HiTAC®-Filterpatrone ausgewechselt werden. Dabei wird gleichzeitig der Kalk aus dem Speicher gespült. In Gebieten mit hartem Wasser kann dies in kürzeren Abständen erforderlich sein. Die Herstellergarantie für das gesamte System beträgt zwei Jahre.

Technische Daten

Speicher	ST-VAQ	PRO3-VAQ	PRO7-VAQ	COMBI 2.2	COMBI 3.0
Spannung	230 V	230 V	230 V	230 V	230 V
Anschlussleistung	800 W	1600 W	3200 W	2200 W	3000 W
Inhalt	3 Liter	3 Liter	7 Liter	7 Liter	7 Liter
Aufwärmungszeit Kalte Speicher	20 Minuten	10 Minuten	10 Minuten	20 Minuten	15 Minuten
Stand-by-Verbrauch	10 W	10 W	10 W	10 W	10 W
Speicherhöhe	42 cm	42 cm	47 cm	47 cm	47 cm
Speicherdurchmesser	15 cm	15 cm	20 cm	20 cm	20 cm
Bohrungsdurchmesser für Armatur	32 mm	32 mm	32 mm	32 mm	32 mm
Max. Betriebsdruck	8 bar	8 bar	8 bar	8 bar	8 bar
Wasserhahn keramisch					
HiTAC®-Wasserfilter	High Temperature Activated Carbon (etwa 3-5 Jahren Aktiv)				
Temperaturregelung				thermostatisch	thermostatisch
Temperatur- Einstellbereich 50°C - 65°C	NVT	NVT	NVT	50°C -65°C Menge 40°C 27 Liter	50°C -65°C Menge 40°C 27 Liter
Aufhäng Bügel	Ja	Ja	Nein	Nein	Nein

Inhalt der Verpackung

1. Speicher mit Seriennummer (rechts oben)
 2. Kochendwasserarmatur
 3. Warmwasserschlauch (3/8" lose Überwurfmutter - Klemmverschraubung 10 mm) (nur Combi)
 4. Einlaufkombination
 5. Schneidezapfen, Fiberringe, PVC-Nippel Auslaufschlauch
 6. Mischventil (nur Combi)
- Broschüre -Installationsanleitung und Hinweise zur Benutzung

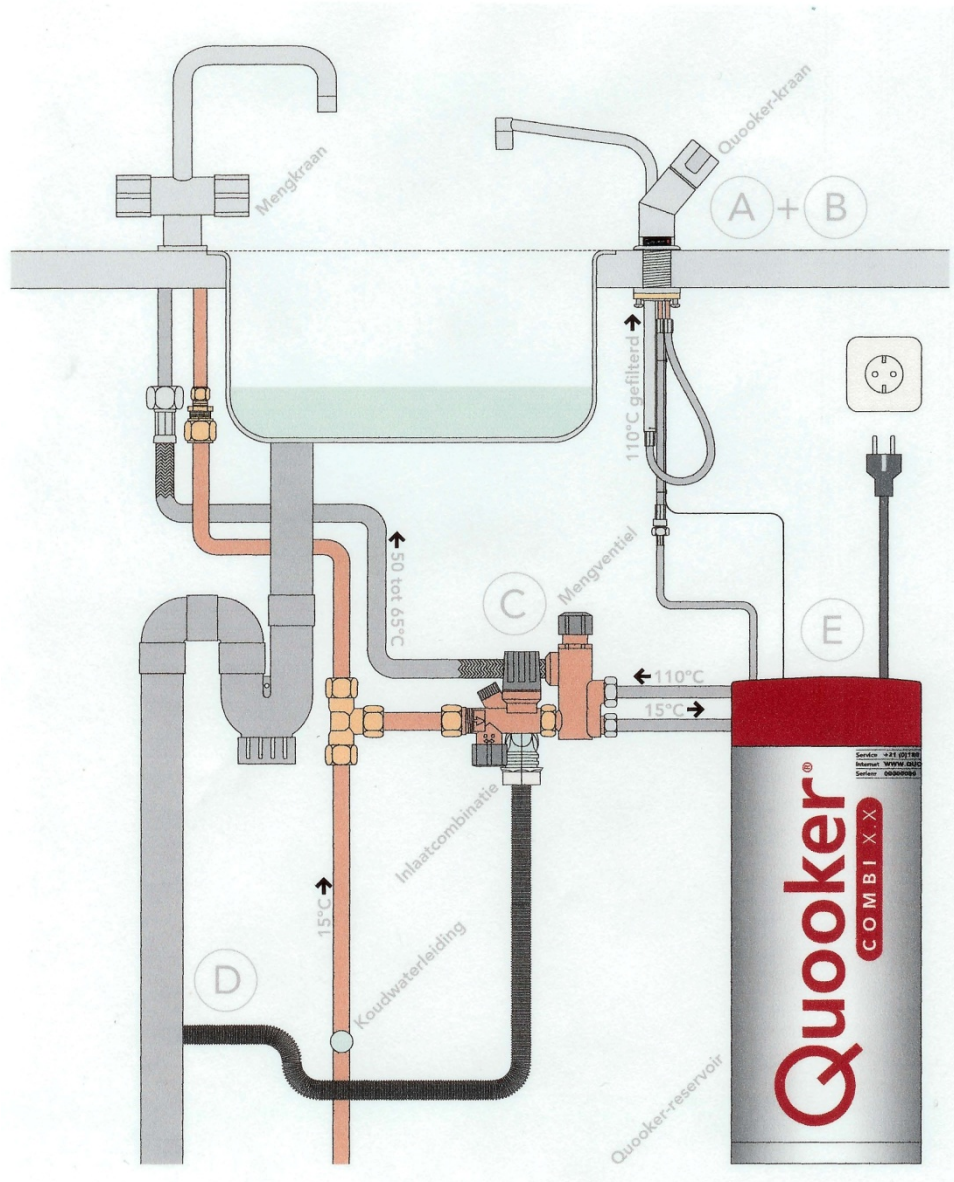


Übersicht zur Installation des Quooker COMBI

Für die Installation wird die folgende Reihenfolge empfohlen:

- A. Loch bohren
- B. Armatur montieren
- C. Einlaufkombination und Mischventil montieren
- D. Auslauf anschließen
- E. Speicher anschließen

HINWEIS: Achten Sie bei der Installation darauf, dass der Speicher, die Einlaufkombination, das Mischventil und die Steckdose für Servicearbeiten gut erreichbar sind.



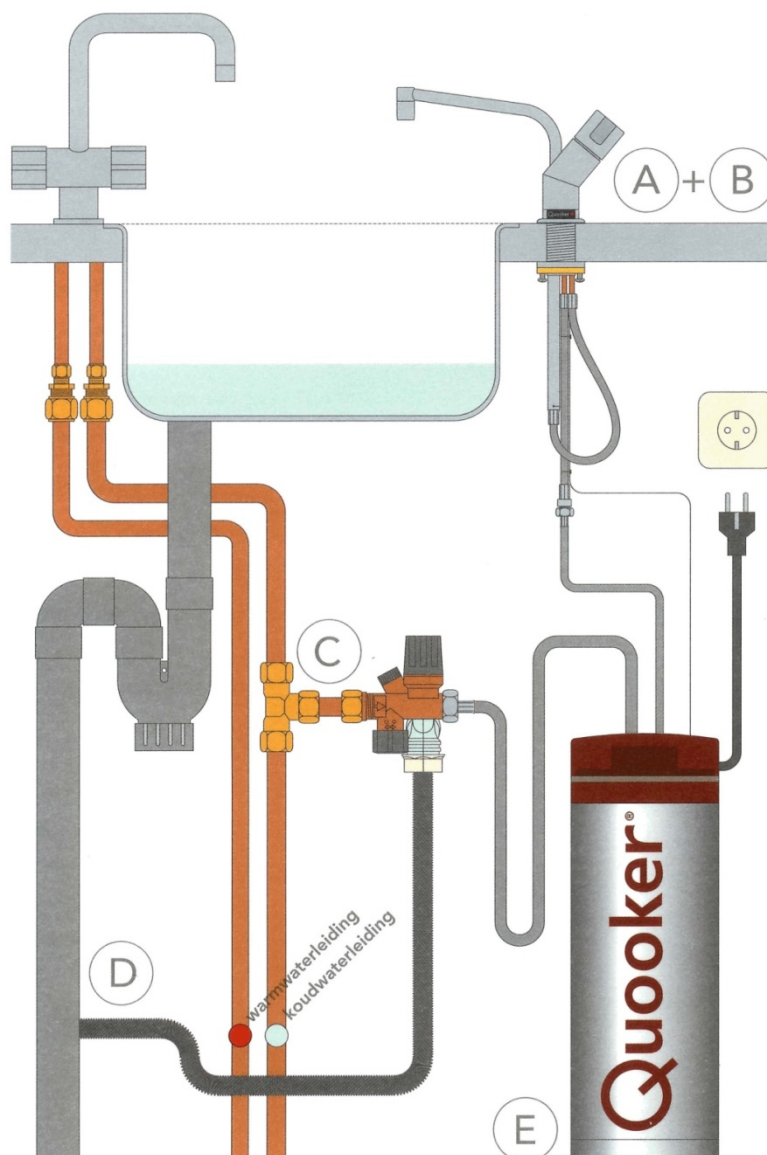
[afb.:
Mengkraan = Mischbatterie
Quooker-kraan - Quooker-Armatur
50 tot 65°C = 50 bis 65°C
Mengventiel = Mischventil
110°C gefilterd = 110°C gefiltert
Inlaatcombinatie = Einlaufkombination
Koudwaterleiding = Kaltwasserleitung
Quooker-reservoir = Quooker-Speicher]

Übersicht zur Installation des Quooker

Für die Installation wird die folgende Reihenfolge empfohlen:

- A. Loch bohren
- B. Armatur montieren
- C. Einlaufkombination montieren
- D. Auslauf anschließen
- E. Speicher anschließen

HINWEIS: Achten Sie bei der Installation darauf, dass der Speicher, die Einlaufkombination und die Steckdose für Servicearbeiten gut erreichbar sind.



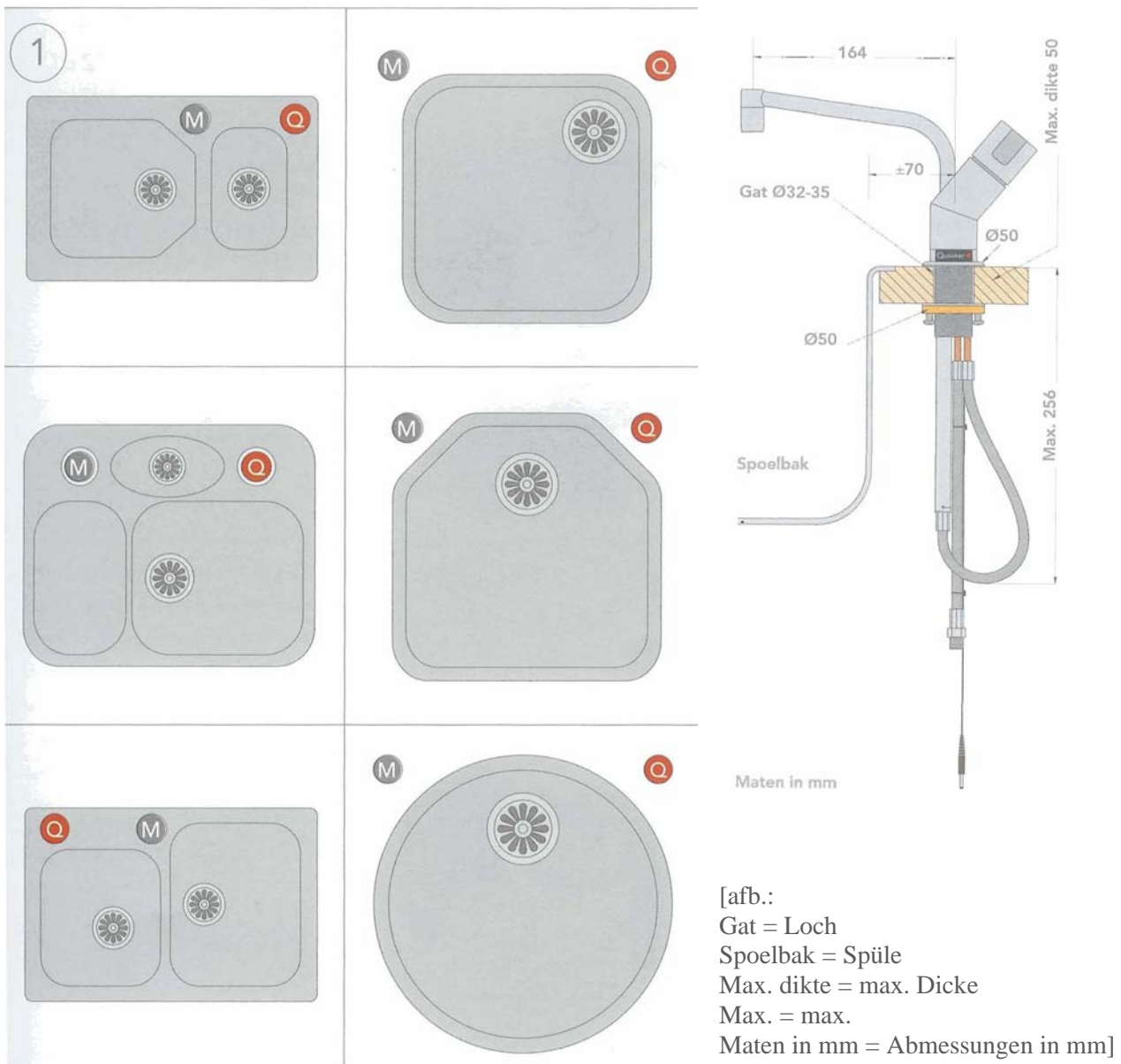
Koudwaterleiding = Kaltwasserleitung
Warmwaterleiding = Warmwasserleitung

A Loch bohren

- Die Armatur kann am besten an einer Ecke der Spüle(n) angeordnet werden.
- HINWEIS: Der Armaturauslauf muss frei nach oben und unten bewegt werden können. In der tiefsten Position ragt der Auslauf ca. 25 cm unter die Arbeitsplatte. Dies ist bei der Anordnung von Einlaufkombination, Steckdosen u. dgl. zu berücksichtigen.
- Der Auslauf reicht von der Mitte des Bohrlochs gut 16 cm über die Spüle.

1 Loch bohren

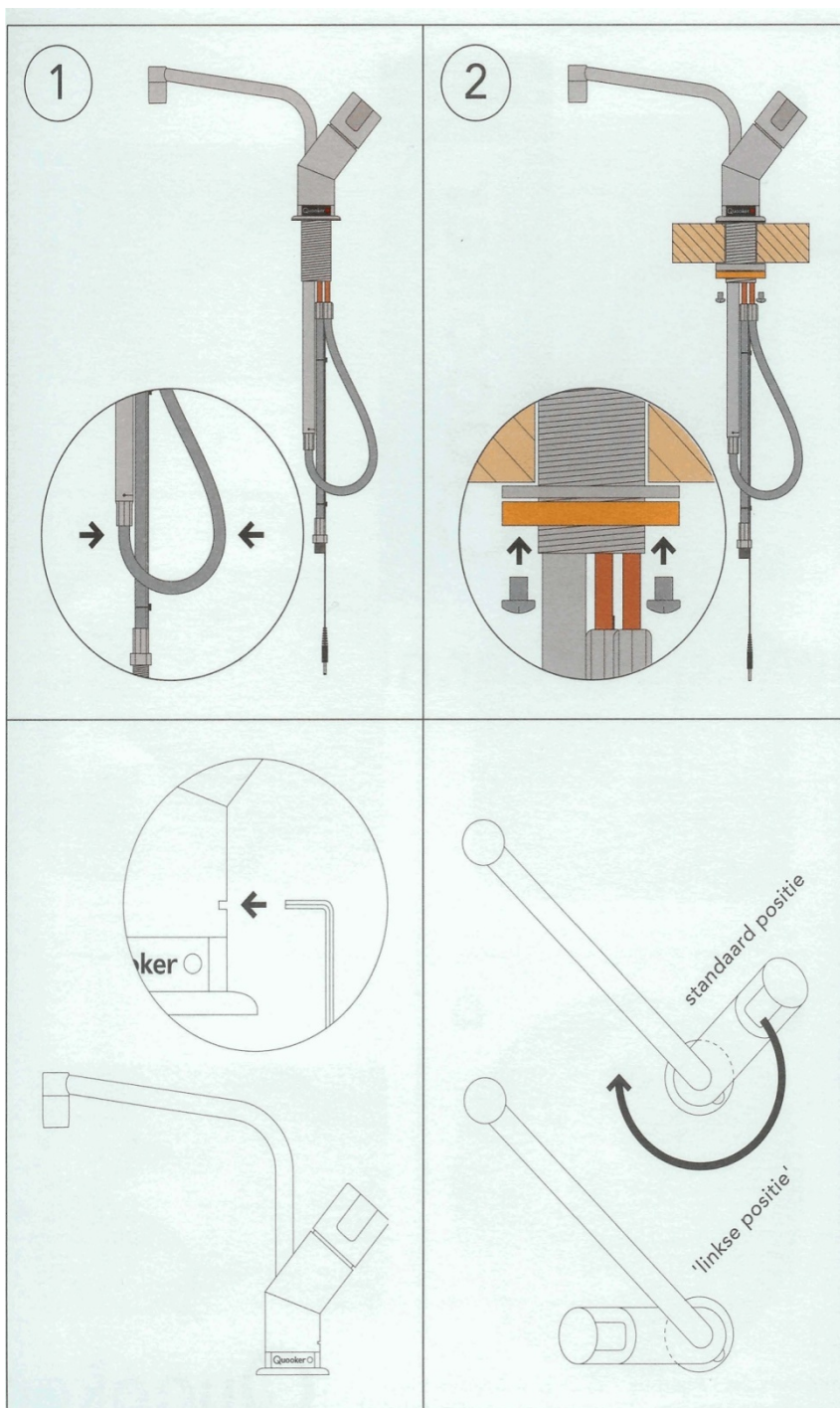
Ausgehend von der Spüle und der vorhandenen Mischbatterie eine geeignete Position für die Quooker-Armatur bestimmen (siehe Beispiele). Loch (32-35 mm) in die Arbeitsplatte bohren.



B

Armatur montieren

- HINWEIS: Der Kochendwasserschlauch ist insgesamt nur 50 cm lang. Der Speicher muss also in der Nähe der Armatur montiert werden.
Ein Verlängerungsschlauch ist lieferbar, aber normalerweise nicht erforderlich.



1 Armatur in das Bohrloch

Messing-Sicherungsmutter lösen. Schlauchschleife zusammenknäufen und Messingmutter und Metallring entfernen. Armatur durch das Loch in der Arbeitsplatte stecken. Der Gummiring muss zwischen Armatur und Arbeitsplatte liegen.

2 Schrauben anziehen

Armatur in die gewünschte Position drehen und Messing-Sicherungsmutter festdrehen. Danach die Armatur durch Anziehen der Schrauben in der Sicherungsmutter sichern.

Nur falls notwendig!

Mit einer Inbusschraube (Schlüssel 2 mm) kann die Armatur, falls notwendig, verdreht werden. Inbusschraube lösen. Armatur im Uhrzeigersinn (von oben gesehen) bis zum Anschlag und danach ein paar Grad zurück drehen, so dass der Auslauf frei nach oben und unten bewegt werden kann. Anschließend Inbusschraube wieder festdrehen.

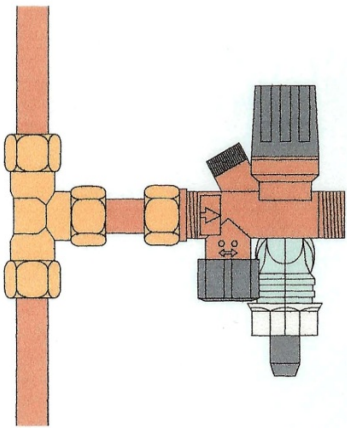
[afb.: standaard positie = Standardposition
linkse positie = linke Position]

C

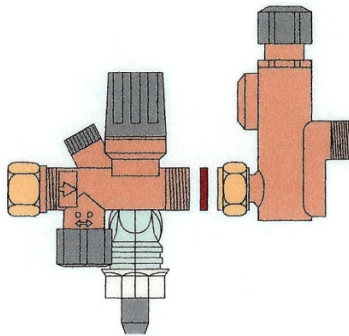
Wasseranschluß

- HINWEIS: Der Quooker funktioniert mit Wasserleitungsdruck und muss stets mit der mitgelieferten Einlaufkombination montiert werden.
- Die Kochendwasserarmatur des Quooker muss den örtlichen Vorschriften entsprechend angeschlossen werden.
- Das Überdruckventil der Einlaufkombination muss regelmäßig angehoben werden, um Blockierung durch Kalkanlagerung zu verhindern.
- Die Einlaufkombination ist mit möglichst großem Höhenunterschied zum Auslauf zu montieren (Ableitung von Expansionswasser, siehe auch D4).

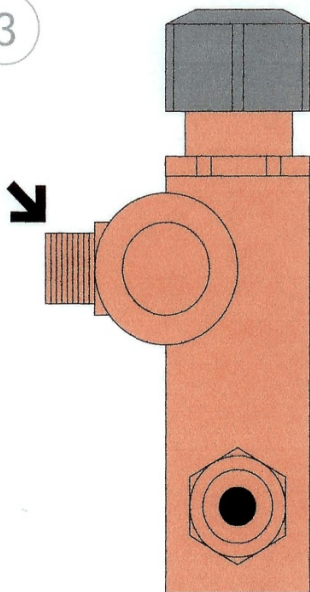
1



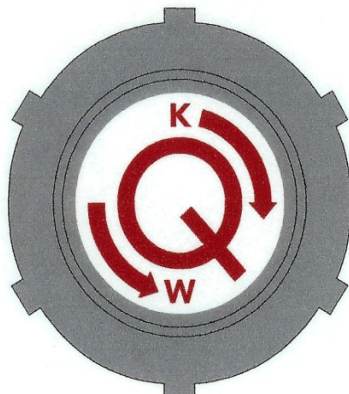
2



3



4



1 Einlaufkombination montieren

Einlaufkombination mit Kupferrohr (15 mm) an das T-Stück anschließen. Den transparenten Trichter in das dafür bestimmte Loch in der Einlaufkombination schrauben.

2 Mischventil montieren

***Nur Combi**

Ventil mit dem mitgelieferten Fiberring an die Einlaufkombination anschließen. Das Mischventil kann in jeder beliebigen Position angebracht werden, vorausgesetzt, dass der Einstellknopf für die Mischtemperatur erreichbar ist.

3 Warmwasserschlauch montieren

Die lose Überwurfmutter (3/8") des mitgelieferten Schlauchs auf das Mischventil drehen. Der Warmwasserschlauch kann jetzt an die Mischbatterie angeschlossen werden.

4 Temperatureinstellung

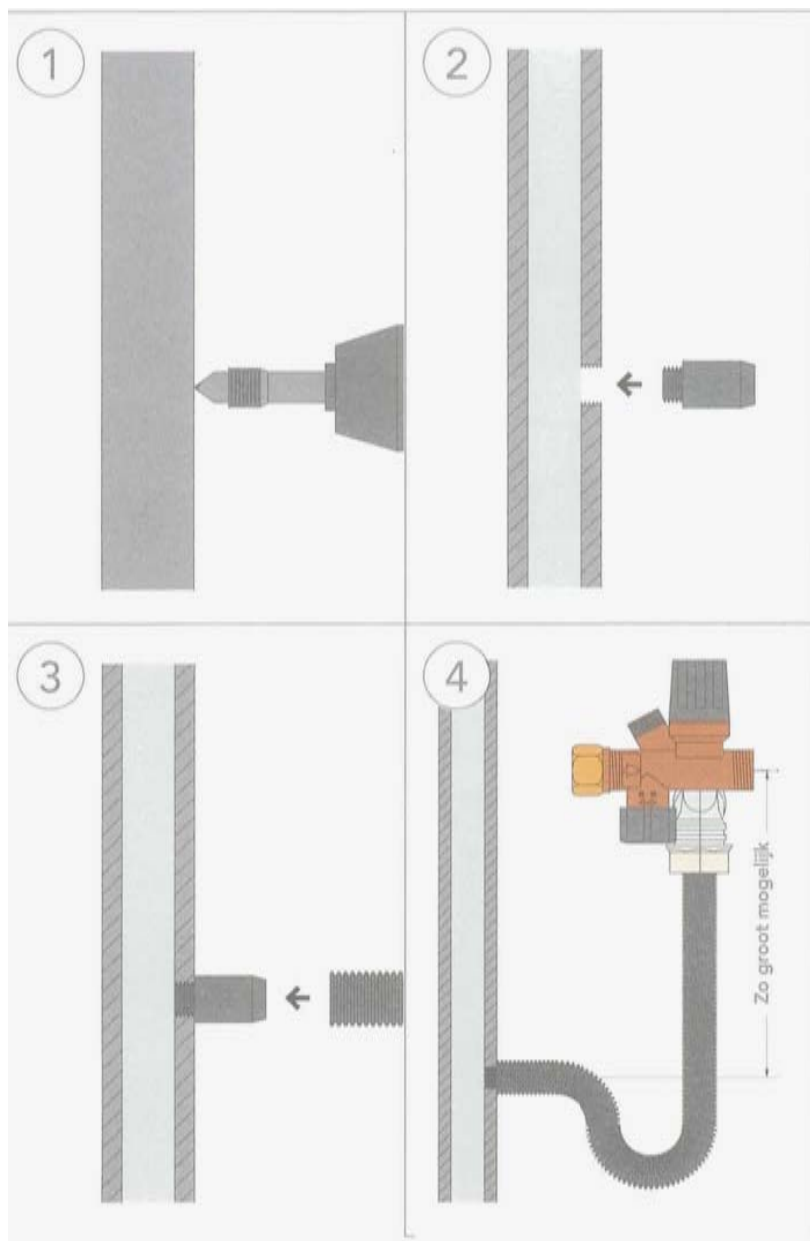
***Nur Combi**

Einstellknopf des thermostatischen Mischventils auf die gewünschte Temperatur (zwischen 50°C und 65°C) einstellen.

D

Auslauf anschließen

Der Quooker-Speicher lässt beim Aufwärmen Expansionswasser über die Einlaufkombination in den transparenten Trichter ab. Der Trichter kann mit dem mitgelieferten Schlauch auf einfache Weise an die Ablaufleitung angeschlossen werden (Rohranschluss mit Hilfe des ebenfalls mitgelieferten Schneidezapfens). Damit kein ablaufendes Wasser zurückströmt, sollte der Höhenunterschied zwischen der Einlaufkombination und dem Ablaufanschluss so groß wie möglich sein.



1 Loch bohren

Mit dem mitgelieferten Schneidezapfen schneiden Sie in einem einzigen Arbeitsgang ein Loch mit Gewinde in das graue PVC-Abflussrohr. Langsam schneiden, damit das PVC nicht schmilzt. Anschließend den Zapfen nach links herausdrehen, um das Gewinde nicht zu beschädigen.

2 Nippel eindrehen

Den Nippel zunächst zur Probe eindrehen, danach definitiv mit PVC-Kleber befestigen.

3 Schlauch an Auslauf

Auslaufschlauch auf den PVC-Nippel schieben und durch den Schlauch blasen, um sicher zu sein, dass er nicht verstopft ist.

4 Schlauch an Einlaufkombination

Das andere Schlauchende mit Durchbiegung (Geruchverschluss!) an den Trichter der Einlaufkombination anschließen.

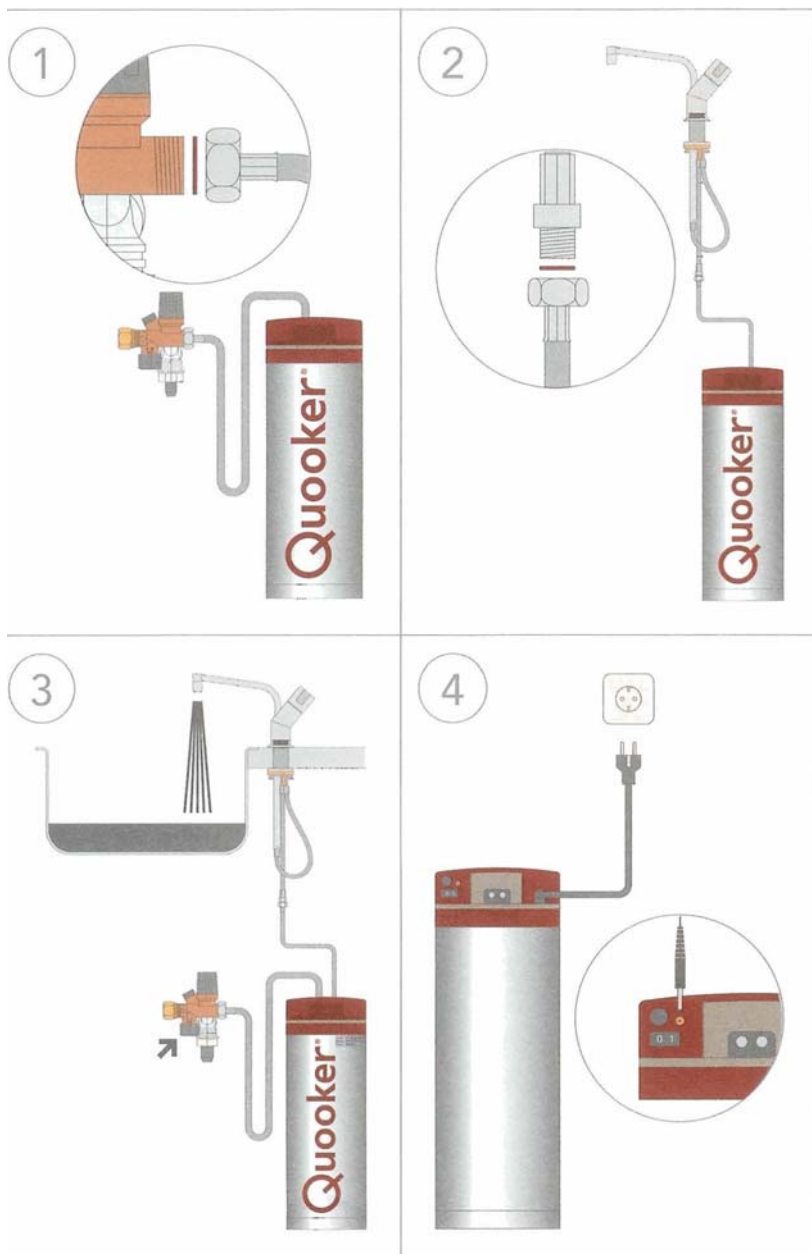
[afb.:

Zo groot mogelijk = so groß wie möglich]

E

Speicheranschluß

- HINWEIS: Den Quooker erst einschalten, wenn der Speicher mit Wasser gefüllt ist.
- Der Quooker-Speicher ist mit einem dreiadrigen Netzanschlusskabel mit geerdetem Stecker ausgerüstet, so dass zum Anschluss lediglich eine geerdete Steckdose in der Nähe des Geräts benötigt wird. Wenn der maximale Verbrauch aller Abnehmer des Stromkreises 3700 W nicht übersteigt, ist kein separater Stromkreis erforderlich.
- Die Quooker-Armatur ist mit einer Leuchte ausgerüstet, die beim Aufheizen aufleuchtet.



1 Speicher anschließen

Die langen Schläuche an das Mischventil anschließen. Die Kupplungen haben Klemmringse, so dass keine Dichtungsringe erforderlich sind.

2 Armatur anschließen

Den kurzen Schlauch mit dem mitgelieferten Fiberring an die Kochendwasserarmatur anschließen.

3 Speicher spülen

Die Quooker-Armatur aufdrehen. Danach den Haupthahn und den Hahn der Einlaufkombination aufdrehen. Auf Lecks kontrollieren. Den Quooker einige Minuten durchspülen, bis das Wasser klar ist. Zunächst wird etwas schwarzes Wasser ausströmen; dies ist Kohlenstoff aus dem Filter und völlig unschädlich.

4 Elektrischer Anschluss

Steckverbinder für den Anschluss der Anzeileuchte in die dafür bestimmte Buchse stecken. Den Speicher an eine geerdete Steckdose anschließen und erst einschalten, wenn der Speicher mit Wasser gefüllt ist. Das 'Q' auf dem Deckel ist der Ein/Aus-Schalter. Nachdem der Quooker aufgeheizt ist, vor Gebrauch einmal den gesamten Kochendwasserinhalt durchspülen.

[afb.:
Aan/uit = Ein / Aus]



Hergestellt bei:

PETERI B.V. Staalstraat 13 NL-2984 Ridderkerk
Postfach 155 NL-2980 Ridderkerk
Tel. +31 (0)180 420488 Fax +31 (0)180 428809
Internet www.quooker.nl E-Mail info@quooker.nl

Importiert in Österreich bei:

Solid Trade
139 AT 5731 Hollersbach
Tel.+43(0)6562 70085 Fax +43(0)6562 70121
WWW.solidtrade.at E-Mail info@solidtrade.at

